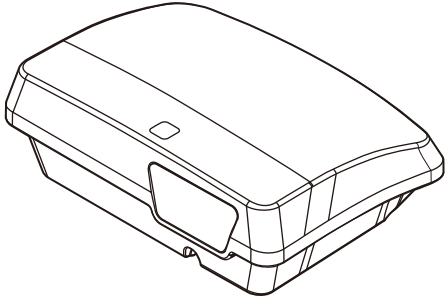


# レーダー&レーザー探知機「ZERO909LS アンテナ」取外し手順

ZERO909LSのアンテナを取外す際は以下の手順に従って行なってください。

※アンテナを取外した状態では使用することはできません。ご了承ください。

## ■送付対象部品



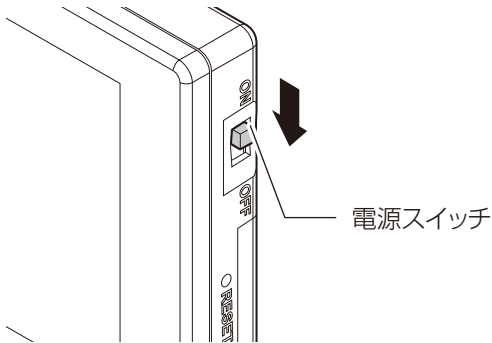
※送付いただくのはアンテナのみとなります。

## ■必要工具

プラスドライバー(1号)

## ■取外し手順

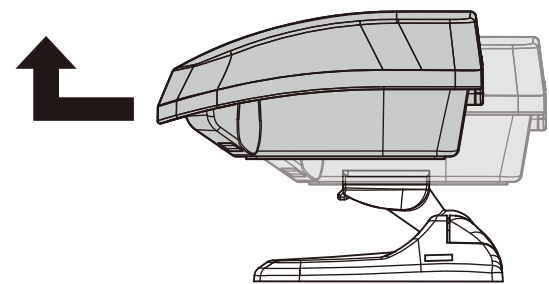
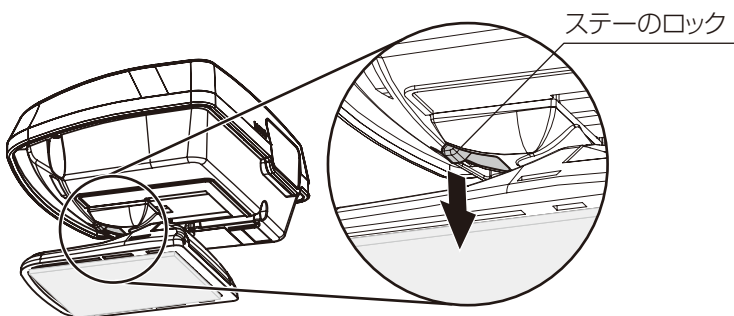
①ディスプレイ側面の電源スイッチをOFFにして、電源をOFFにします。



②アンテナを取り外します。

### 【取付けステーをご使用の場合】

ステーのロックを外し(ツメを起こし)、アンテナをスライドさせ取外します。



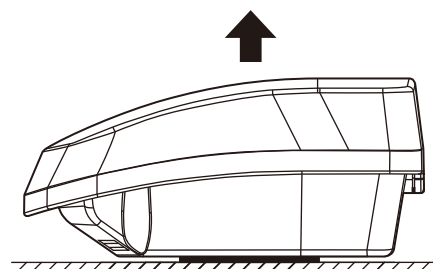
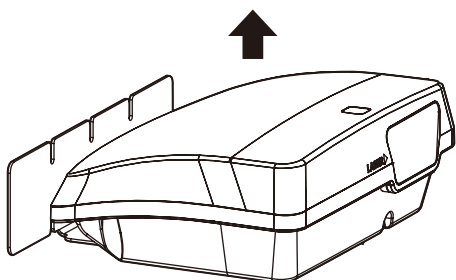
### 【金属ステーをご使用の場合】

金属ステーからアンテナを取外します。

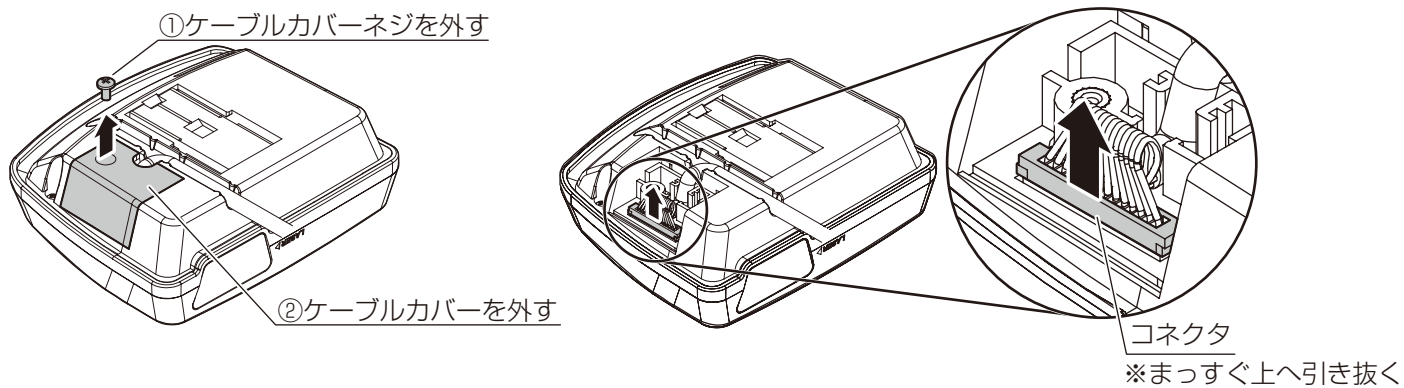
※取外す際に金属ステーでケガをしないよう気を付けてください。

### 【ダッシュボードに直接貼付けている場合】

貼付け面を押さえながら取外します。



- ③ケーブルカバーのネジを外し、カバーを外し、接続ケーブルを図の向きに引き抜きます。  
※取外したネジを無くさないように注意してください。  
※接続ケーブルを引き抜く際はコネクタを持ち、まっすぐ上へ引き抜いてください。  
斜めに引き抜いたり、接続ケーブルを持ちながら引き抜くと断線のおそれがあります。



- ④ケーブルカバーを取付け、ネジで軽く固定します。

