

# 取扱説明書

## 商品説明

守護神（除くSS-100）で電圧変化の検出ができず、カーテシ配線を1箇所で行われる車種専用。

## ⚠ 注意

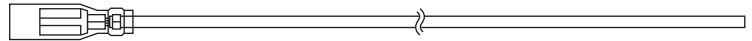
- ・配線等を収納する際、車の金属部や可動部に接触する場合は、必ず保護テープ等を貼って保護してください。
- ・複数のドアに対してそれぞれ独立したカーテシ配線を行う必要のある車種はカーテシセンサー（複数線）「SS-051」をご使用ください。
- ・本製品は1箇所のカーテシスイッチのみに配線が行えます。複数箇所のカーテシスイッチへの配線は行わないでください。

## カーテシセンサー（単線） SS-050

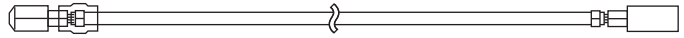
## セット内容

※（ ）内は数量

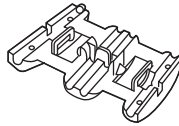
### ■カーテシ延長線（1）



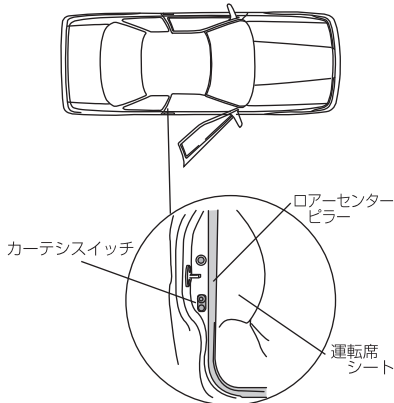
### ■コネクタ接続線（1）



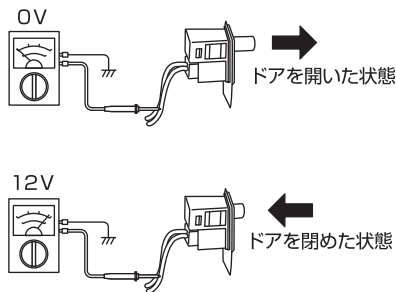
### ■エレクトロタップ（1）



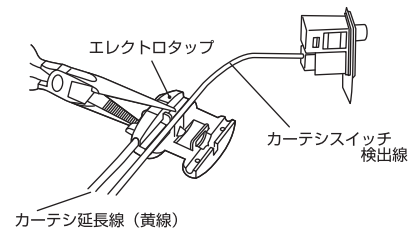
**1** 運転席側ロアセンターピラーのカバーをはずします。



**2** 車両側カーテシ検出線をテスター等で探します。  
※カーテシ線を外した場合は、スイッチ本体の金属部をボディアースに接触させます。

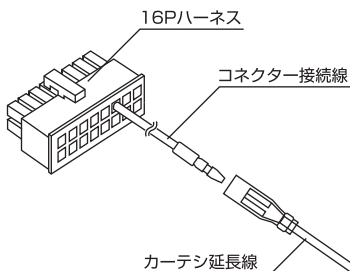


**3** カーテシ延長線（黄線）と車両側カーテシ検出線をエレクトロタップで接続します。

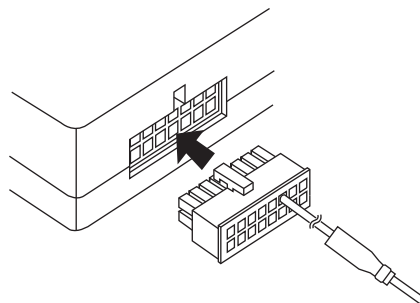


**4** メインユニットに接続しているコネクタを外してからコネクタ接続線を6番ピンに接続しカーテシ延長線を接続します。

※予め16Pコネクタ6番ピンに接続線がセットしてある場合は、カーテシ接続線のみを使用してください。



**5** メインユニットと16Pハーネスを接続します。



**6** 守護神をスタートさせ、ドアを開けた時に警報が行われます。

