

取扱説明書

商品説明

・ボンネットまたはトランクに本製品を取付け、ボンネット、トランクオープンを検出します。
・本製品は平均待機電流0mAです。

⚠ 注意

・対応機種のみ取付け可能です。その他には使用しないで下さい。
※対応機種は当社車種別適合表またはカタログ、ホームページで確認して下さい。
・ボディのフレームピンにスイッチを接続することになりますので取付け箇所に穴が開いていない場合やピンスイッチに合う穴がない場合は電動ドリルなどの道具で穴を開けていただく必要があります。
・ボンネット、トランクを閉めた時、スイッチ部と接触する車両側はスイッチ部の接触で塗装の剥がれやキズがついたりする場合があります。その場合、車両側の接触面に保護テープ等を貼って車両を保護してください。

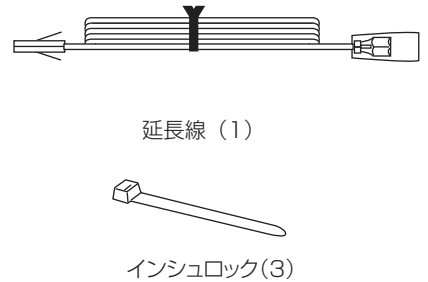
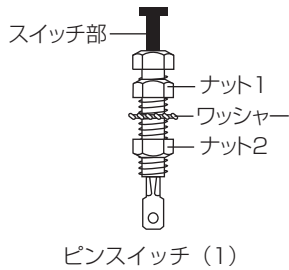
ボンネット/トランク センサー

SS-067

必要な工具

・サーキットテスター、スパナまたはボックスレンチ、ニッパー、ペンチ、電動ドリル等
その他の工具が必要な場合があります。

セット内容



株式会社コムテック

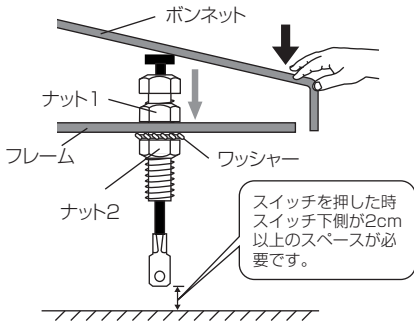
〒470-0206 愛知県西加茂郡三好町筋生下石田60番
サービス部 PHONE 0561-36-5654
ホームページ <http://www.e-comtec.co.jp>

Ver1.0_207080

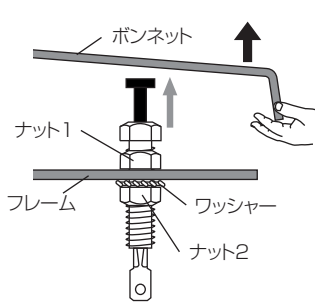
◆取付け手順

- 1 ボンネットを開け閉めした時に【図1】のようなスイッチの動きになるように【図2】のような場所、方法でピンスイッチを取付けます。
ボンネットを閉めてもスイッチが【図1】のように押されない場合は【図3】のようにナットを緩めてスイッチの上下を調整します。
※スイッチ部を押した時にピンスイッチ反対側が動きますので必ずスイッチ反対側のスペースを確認してください。

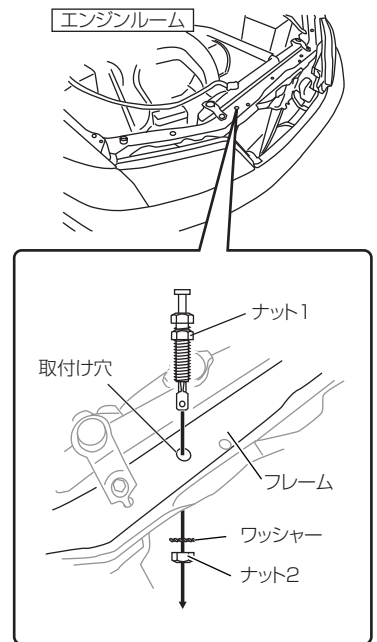
【図1】 ◆ボンネットを閉めた時



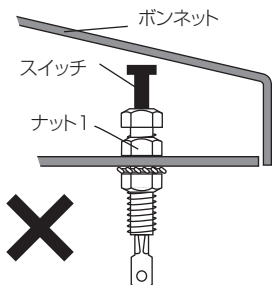
◆ボンネットを開けた時



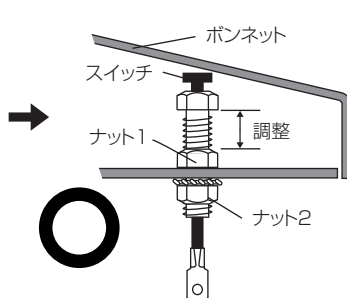
【図2】



【図3】 ・ボンネットを閉めてもスイッチが押されない状態



・ナットを調整してボンネットを閉めたら押されるようにする

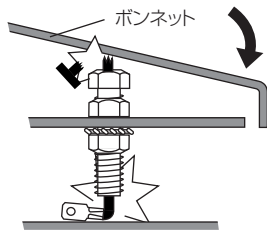


裏面へ→

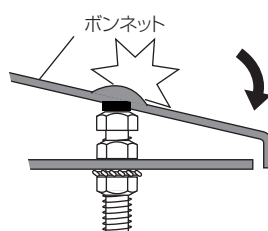


注意

スイッチの調整を誤るとボンネットを閉めた時にスイッチ部が破損したり車両のボンネットが変型する恐れがありますので注意してスイッチの取付けを行ってください。またボンネット、トランク部のフレームに取付け穴がない場合、電動ドリルで車体に取付け穴を開ける必要があります。

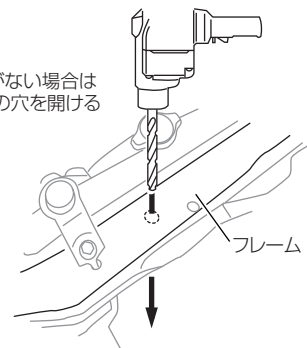


・スイッチを取付けた下側にスペースの無い場合



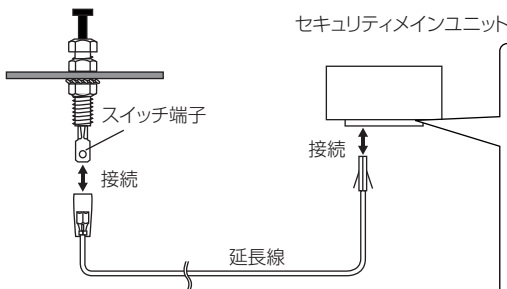
・スイッチの可動部に全くスペースがない場合

・取付け穴がない場合はφ7.7mmの穴を開ける



2

スイッチの端子に付属の延長線を接続し車内セキュリティメインユニットコネクターを各取扱説明書指定の場所に接続します。



X4500/3500の場合 ※12Pカプラー(配線側より)



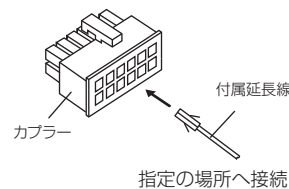
3番：ボンネット
4番：トランク

X7000/SS-350の場合 ※16Pカプラー(配線側より)



11番：トランク
12番：ボンネット

△注意！
一度接続すると抜けなくなります。

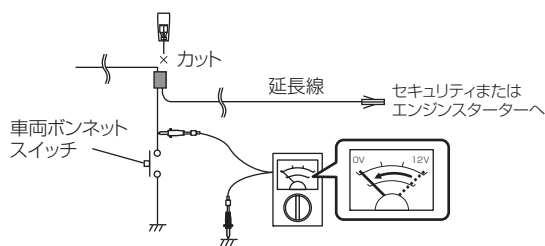


※エンジンルームから車室内に配線を通す時は車両の機構部や高温となる場所への配線は避けてください。

◆その他の接続方法

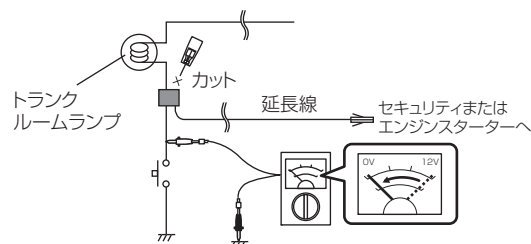
取付ける車にはじめからメーカー純正でボンネットスイッチが装備してある場合またはトランクルームに専用のルームランプがある時は、付属のピンスイッチを使用せずに直接配線ができる場合があります。

◇ボンネットスイッチの場合



・ボンネットが開まっている状態で12V開いたら0Vになる配線に延長線のギボシをカットして接続できます。

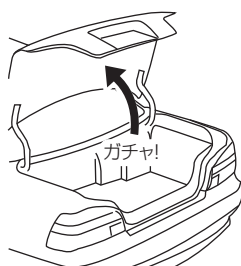
◇トランクルームランプの場合



・トランクが開まっている状態(ランプ点灯)で12V開いたら0V(ランプ点灯)になる配線に延長線のギボシをカットして接続できます。

◆作動確認

監視中にボンネットまたはトランクを開けた時に警報音が鳴りアンサーバック警報付きリモコンの場合はリモコンにお知らせします



アンサーバック



X4500
リモコンの場合

X7000
リモコンの場合