



### 警告

## 商品説明

- ・本製品を使用することで、家庭用コンセント (AC100V) から弊社対応ドライブレコーダーへ電力を供給することができます。
- ・別売の AV ケーブルと併せて使用することで、ドライブレコーダーの記録映像を家庭用テレビなどで確認することができます。

## 梱包内容

ご使用前に以下の梱包内容が揃っていることをご確認ください。



※イラストはイメージであり、実際の商品とは異なる場合があります。

## 安全上のご注意

ご使用前に、この「安全上のご注意」をよくお読みのうえ、正しくお使いください。ここに記載された注意事項は、お使いになる方や他の人への危害や損害を未然に防止するため、必ずお守りください。また注意事項は誤った取扱いをした時に生じる危害や損害の程度を、「警告」、「注意」の2つに区分して、説明しています。

	<b>警告</b>	警告を無視した取り扱いをすると、使用者が死亡や重傷を負う原因となります。
	<b>注意</b>	注意を無視した取り扱いをすると、使用者が傷害や物的損害を被る可能性があります。

### ■ 本書で使用している記号について

	この記号は、してはいけない「禁止」内容を示しています。
	この記号は、しなければならない「強制」内容を示しています。
	この記号は、気をつけて頂きたい「注意」内容を示しています。



本製品を水につけたり、水をかけたり、またぬれた手で抜き差しを行わないでください。火災・感電・故障の原因となります。



本製品を分解・改造しないでください。火災・感電・故障の原因となります。



指定の電圧 (AC100V~240V) で使用してください。指定以外の電圧で使用すると、火災や故障の原因となります。



電源プラグをショートさせないでください。火災・故障・感電・傷害の原因となります。



ハンマーなどで叩いたり、踏みつけたり、落下させるなど強い衝撃を与えないでください。火災・故障・感電・傷害の原因となります。



本製品のケーブルが傷ついた場合は、すぐに使用を中止してください。そのまま使用すると火災・感電の原因となります。



電源プラグについたホコリは、ふき取ってご使用ください。火災の原因となります。



本製品が万が一破損・故障した場合は、すぐに使用を中止して販売店へ点検・修理を依頼してください。そのまま使用すると火災・感電・傷害の原因となります。



雷が鳴りだしたら、本製品に触れないでください。感電の原因となります。



火のそばやストーブのそば、炎天下の車内などで使用したり、放置したりしないでください。故障や変形の原因となります。また本製品の一部が高温となり、やけどの原因となります。



タコ足配線はしないでください。コンセントが発熱し火災の原因となります。



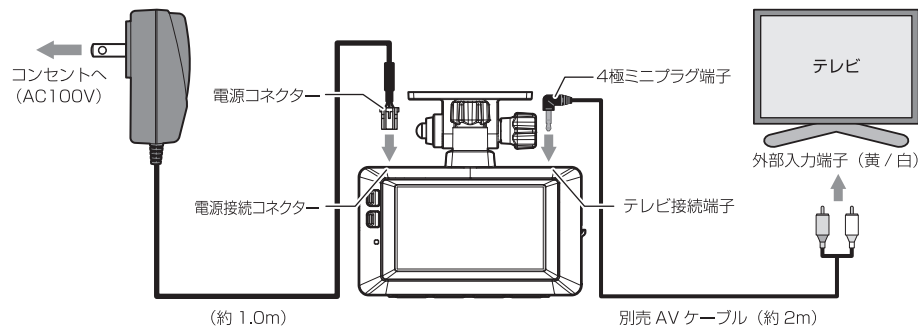
穴やすき間にピンや針金を入れないでください。感電や故障の原因となります。

## ⚠ 注意

- ❌ 本製品を海外旅行用として市販されている「変圧器」などと接続しないでください。発熱や故障の原因となります。
- ❗ 電源プラグはかならずしっかり差し込んでください。差し込みが不十分な場合、発熱の原因となることがあります。
- ❌ 本製品のケーブルの上に物を置かないでください。ケーブルや根元部分に負荷がかかり、ケーブル破損の原因となります。
- ❌ 電源プラグを抜くときはケーブルを引っ張らないでください。必ずACアダプター本体を持って抜いてください。ケーブル破損の原因となります。
- ❌ 本製品のケーブルを熱器具に近づけないでください。ケーブルの被膜が溶けて、火災・感電の原因となります。
- 🔌 長時間使用しない場合は、AC アダプターをコンセントから抜いてください。火災・感電・故障の原因となります。
- 🔌 お手入れの際は必ず電源プラグを抜いてください。電源プラグを差し込んだままお手入れをすると、感電の原因となります。
- ❌ 海辺や砂地など砂ぼこりが起こる場所では使用しないでください。内部に砂が入り、故障の原因となります。
- ❌ 本製品は弊社対応製品専用です。その他の製品に接続した場合、故障、破損の原因となります。

## 接続概要図

例) ZDR026 に本製品を使用してテレビと接続する場合



## 製品仕様

定格入力	AC100V 50Hz / 60Hz
定格出力	DC12V / 1.0A
動作温度	5°C ~ 35°C
保存温度	0°C ~ 60°C
本体サイズ	40.5(W) × 62(H) × 29.3(D)/mm
重量	56g