

# イモビ対応アダプター-Be-IL01T、Be-IL03T取扱説明書

## はたらき

●本製品を取付けることによって弊社のリモコンエンジンスターター※1でイモビライザー装着車のエンジンを作動させることができます。

※1 BeTimeA-31/41/13/5シリーズ/7シリーズ  
(H16年3月現在。詳しくはコムテックサービス部へご連絡ください)

## ！注意

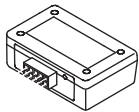
- 本製品はトヨタ車のイモビライザー装着車※2専用です。
- ※2 イモビ対応アダプターパッケージに記載の車種限定(H15年12月現在。詳しくはコムテックサービス部へご連絡ください。)
- 本製品は、純正のイモビライザー機能を無効にする事なく制御できます。  
(注)但し、ビータム作動中は、スペアキー(認証キー以外)で走行可能の為、第三者に認証キーを複製されないようご注意ください。
- 接続には専門知識が必要です。
- バッテリーを外すとイモビ対応アダプターを再登録しないとリモコンエンジンスターターでエンジン始動しません。(裏ページ 登録方法参照)

## 配線に必要な工具

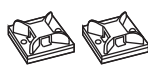
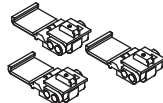
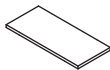
- サーキットテスター
- ニッパー
- スパナ又はボックスレンチ
- プライヤー
- 絶縁テープ

## セット内容 ※( )内の数字は個数を表します。

- イモビアダプター(1)
- メインハーネス(1)
- 4Pハーネス(1)
- 両面テープ(1)
- エレクトロタップ(3)
- インシュロックベース(2)
- インシュロック(2)

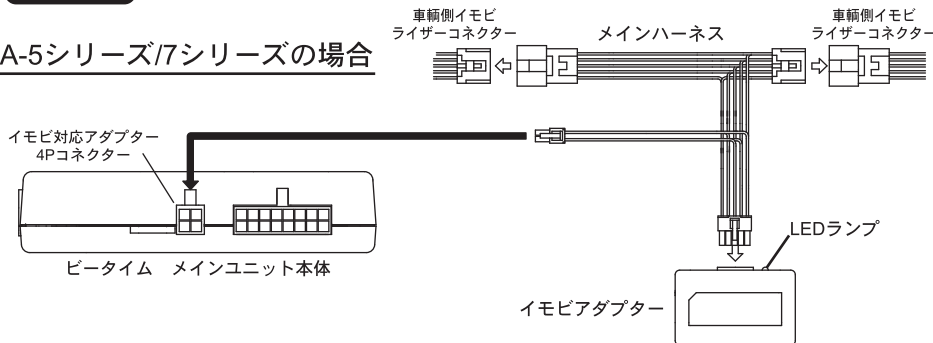


※ビータムエンジンスターターメインユニット本体にイモビ対応アダプター取付用4Pコネクタのない場合使用します。



## 接続概要図

### A-5シリーズ/7シリーズの場合



## 接続方法

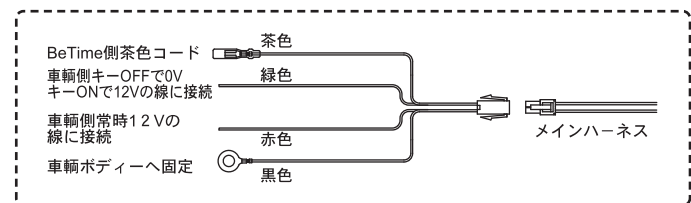
### A-5シリーズ/7シリーズの場合

- ①本製品を接続する前に車輛のイグニッションキーを抜きます。
- ②車輛のコラムカバーとアンダーパネルを外します。
- ③エンジンスターター側メインユニットに接続ポートがある機種はメインハーネスの4Pコネクタをエンジンスターターメインユニットのイモビアダプター接続ポートに接続して下さい。
- ④車輛側イモビライザーコネクタ(キーシリンダーからでている7P黒色コネクタ)を外し、その間に本製品のメインハーネスを割り込ませます。
- ⑤イモビアダプターとメインハーネスの10Pコネクタを接続します。LEDが点灯すればOKです。  
(※イモビアダプターを接続しないとエンジンはかかりません)
- ⑥接続終了です。

### A-13/31/41/AR-541の場合

- ①本製品を接続する前に車輛のイグニッションキーを抜きます。
- ②車輛のコラムカバーとアンダーパネルを外します。
- ③4Pハーネスとメインハーネスの4Pコネクタ同士を接続します。
- ④4Pハーネス側からでている、茶・緑・赤・黒コードを下図のような指定の箇所に接続します。  
※ 既に守護神シリーズと接続されている場合は付属のタップでエンジンスターター側の茶色コードに接続します。そのときイモビアダプター側茶色コード先端のギボシ端子はカットしてください。(タップの接続のしかたは裏面参照のこと)
- ⑤車輛側イモビライザーコネクタ(キーシリンダーからでている7Pコネクタ)を外し、その間に本製品のメインハーネスを割り込ませます。
- ⑥イモビアダプターとメインハーネスの10Pコネクタを接続します。LEDが点灯すればOKです。  
(※イモビアダプターを接続しないとエンジンはかかりません。)
- ⑦接続終了です。

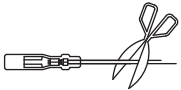
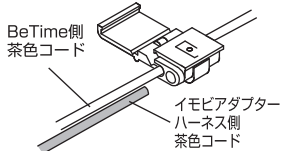
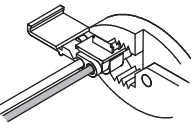
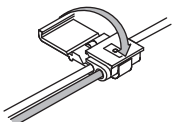
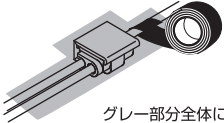
### A-13/31/41/AR-541の場合



※ 4Pハーネスは、A-5シリーズ・A-7シリーズには必要ありません。

## エレクトロタップの接続の仕方

■A-13/31/41/AR-541がすでに守護神シリーズと接続されている場合

<p>1.イモビアアダプター側のハーネス茶色コード先端をカットします。</p> 	<p>2.BeTime側茶色コードをエレクトロタップ側面よりはめ込み、イモビアアダプター側茶色コードは差し込み穴からストッパーまで深く挿入します。</p>  <p>BeTime側茶色コード イモビアアダプターハーネス側茶色コード</p>	
<p>3.プライヤーで金属端子を完全に押し込みます。</p> 	<p>4.カバーを矢印の方向に倒し、ロックします。</p> 	<p>5.絶縁テープを巻きます。</p>  <p>グレー部分全体にテープを巻いてください。</p>

## 登録方法

①イモビアアダプター本体のLEDランプ(赤色)が点灯しているか確認します。

※LEDランプが点灯していなければ、もう一度配線チェックしてください。

②車輻にイグニッションキーを差し込みます。

LEDが点滅する場合は、もう一度イグニッションキーを差し込みなおしてください。

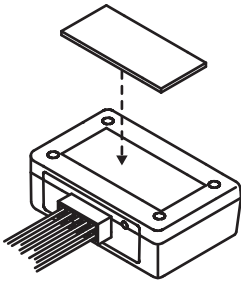
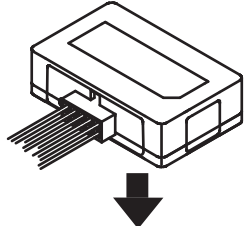
③LEDランプが消灯すれば登録終了です。

※消灯しない場合は、もう一度イグニッションキーを差し込みなおしてください。それでも消灯しない場合はもう一度イモビアアダプター本体からハーネスを接続しなおしてください。

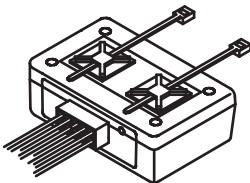
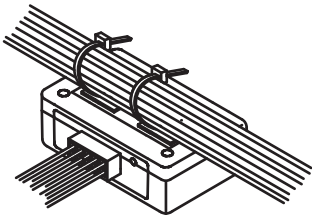
**注意** バッテリーを外すとイモビ対応アダプターを再登録しないとリモコンエンジンスタートでエンジン始動しません。

## 固定方法

両面テープを使って車輻に固定する場合

<p>1 イモビアアダプター 裏側に付属の両面テープを貼ります。</p> 	<p>2 イモビアアダプター を車輻の平らな場所に貼ります。 ※一度つけた後車輻からはがすと両面テープの粘着力が極端に落ちます。</p> 
--	--

インシュロックを使って車輻に固定する場合

<p>1 イモビアアダプター 裏側に付属のインシュロックベースを貼ります。 次にインシュロックをインシュロックベースに通します。</p> 	<p>2 イモビアアダプター を車輻のコード等に縛ります。</p> 
--	---