

イモビ対応アダプターBe-IL02T取扱説明書

251141

はたらき

本製品を取付けることによって弊社のリモコンエンジンスターターでイモビライザー装着車のエンジンを作動させることができます。

対応機種：BeTime5シリーズ以降/SRシリーズ/WRシリーズ(H26年11月現在)

※詳しくは弊社ホームページをご参照ください。

<http://www.e-comtec.co.jp/>

注意

- 本製品は適合するイモビライザー装着車専用です。
※詳しくは最新の弊社「車種別専用ハーネス適合表」をご確認ください。
- 本製品は、純正のイモビライザー機能を無効にする事なく制御できます。
※ただし、エンジンスターター作動中は、スペアキー(認証キー以外)で走行可能のため、第三者に認証キーを複製されないようご注意ください。
- 接続には専門知識が必要です。
- バッテリーを外すとイモビ対応アダプターを再登録しないとリモコンエンジンスターターでエンジン始動できません。(裏面 登録方法参照)

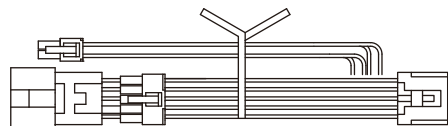
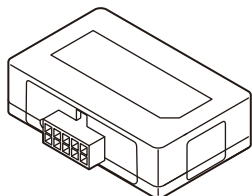
配線に必要な工具

- サーキットテスター
- ニッパー
- スパナまたはボックスレンチ
- プライヤー
- 絶縁テープ

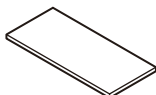
セット内容

※()内の数字は個数を表します。

- イモビアダプター(1)
- メインハーネス(1)



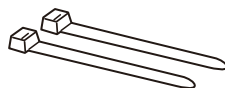
- 両面テープ(1)



- インシュロックベース(2)



- インシュロック(2)



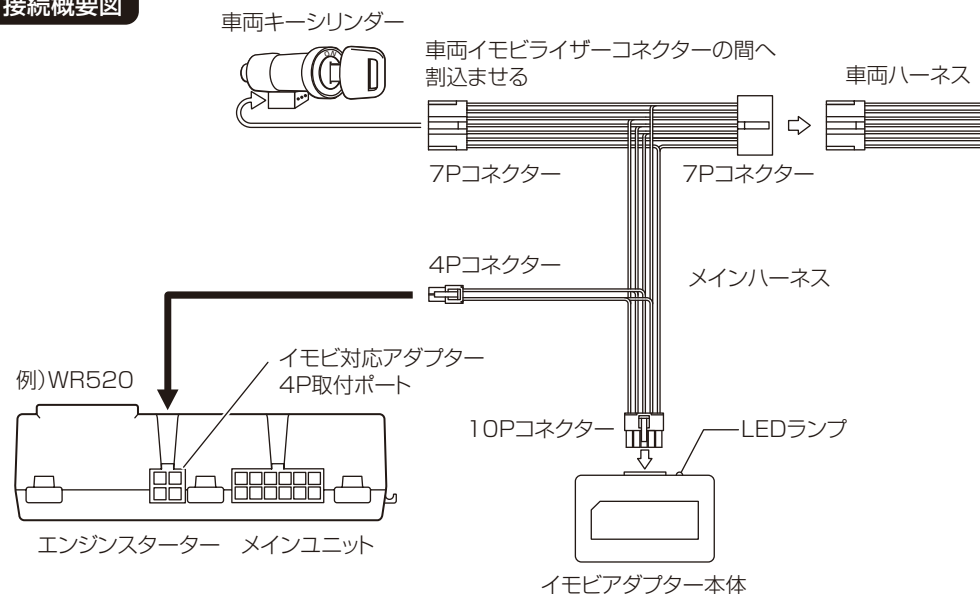
接続方法

- ①本製品を接続する前に車両のイグニッションキーを抜きます。
- ②車両のコラムカバーとアンダーパネルを外します。
- ③エンジンスターター側メインユニットのイモビ対応アダプター4P取付ポートに本製品のメインハーネス4Pコネクターを接続して下さい。
- ④車両のイモビライザーコネクター(キーシリンダーからでている7P黒色コネクター)を外し、その間に本製品のメインハーネスを割込ませます。
- ⑤イモビアダプターと本製品のメインハーネス10Pコネクターを接続します。
LEDが点灯すれば接続完了です。
- ⑥裏面の登録方法へ進んでください。

注意

接続完了後、イモビアダプターの登録およびエンジンスターターの初期設定(エンジンスターター付属の取扱説明書を参照してください)を行わないとエンジンスターターでエンジンはかかりません。

接続概要図



登録方法

- ①配線が完了しメインハーネスの10Pコネクタをイモビアアダプターに差込んでイモビアアダプターのLEDランプ(赤)を点灯させます。
※LEDランプ(赤)が点灯しない場合は再度コネクタの抜き差しを行なってください。
- ②車両のキーをカギ穴に入れて数秒待ってからキーを抜いてください。
- ③イモビアアダプターのLEDランプ(赤)が点滅します。
※点滅しない場合は、もう一度イグニッションキーを差込みなおしてください。それでも点滅しない場合は、配線の接続を確認してください。
- ④再度、車両のキーをカギ穴に入れて数秒待ってからキーを抜いてください。
- ⑤イモビアアダプターのLEDランプが消灯すれば登録は終了です。
※イモビアアダプターのLEDランプが消灯しない場合は①から行なってください。
※リモコンで電波を送信すると、イモビアアダプターのLEDランプが一瞬点灯しますが問題ありません。

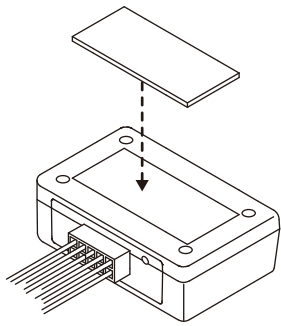
注意

車両バッテリーを外した場合、イモビアアダプターの登録およびエンジンスターターの初期設定（エンジンスターター付属の取扱説明書を参照してください）を行わないとエンジンスターターでエンジンはかかりません。

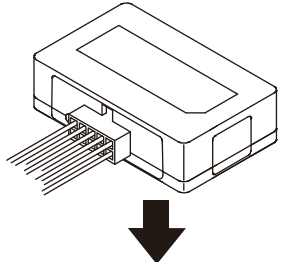
固定方法

両面テープを使って車両に固定する場合

1 イモビアアダプター裏側に付属の両面テープを貼ります。

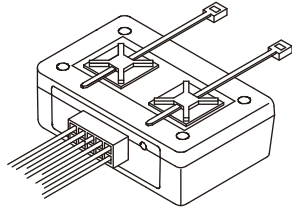


2 イモビアアダプターを車両の平らな場所に貼ります。
※一度つけた後車両からはがすと両面テープの粘着力が極端に落ちます。

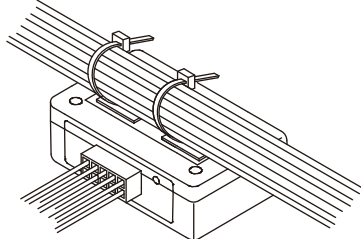


インシュロックを使って車両に固定する場合

1 イモビアアダプター裏側に付属のインシュロックベースを貼ります。
次にインシュロックをインシュロックベースに通します。



2 イモビアアダプターを車両のコード等に縛ります。



保証書

コピー不可

保証期間

下記ご購入日より1年間有効(メインユニットのみ)

<p>●お客様 お名前： ご住所： TEL：</p>	<p>●販売店様 ※必ずご記入ください。 店名： 住所： TEL：</p>		
<p>●故障・修理内容</p> <p style="font-size: 2em; margin-top: 50px;">印</p>			
<p>購入年月日 ※必ずご記入ください。</p>	<p>年 月 日</p>	<p>車種・年式・型式</p>	
<p>製品名</p>	<p>Be-IL02T</p>	<p>シリアル番号</p>	

※保証書に販売店名、購入年月日を証明するものが無いものは保証対象外とさせていただきます。

〒470-0206 愛知県みよし市筋生町下石田60番
サービスセンター PHONE：0561-36-5654
ホームページ：http://www.e-comtec.co.jp/

製造元 株式会社コムテック