

イモビ対応アダプター

Be-IL52D

〒470-0206 愛知県みよし市助生町下石田60番
 サービス部 お問い合わせ電話番号
 電話0561-36-5654
 お問い合わせ時間10:00~18:00
 ※弊社の都合により日時は変更する場合があります。
 ホームページ <http://www.e-comtec.co.jp>

株式会社 **コムテック**
 Ver2.0_100111

◆はじめにお読みください

- ・本製品の取付けには専門知識が必要です。お客様ご自身での取付けサポートは行っておりません。
- ・弊社エンジンスタターへの対応機種のみ取付けが可能です。
- ・適合車種以外は取付けできません。
- ・本製品はエンジンスタターで作動中のみ一時的にイモビライザー機能を解除します。ご契約されている一部車両保険等の契約に支障をきたす可能性がありますのでご契約の保険会社に必ずご確認ください。
- ・本製品使用中、万一取付け車に盗難等の被害が発生しても弊社保証は一切ありません。

◆取付け前の注意

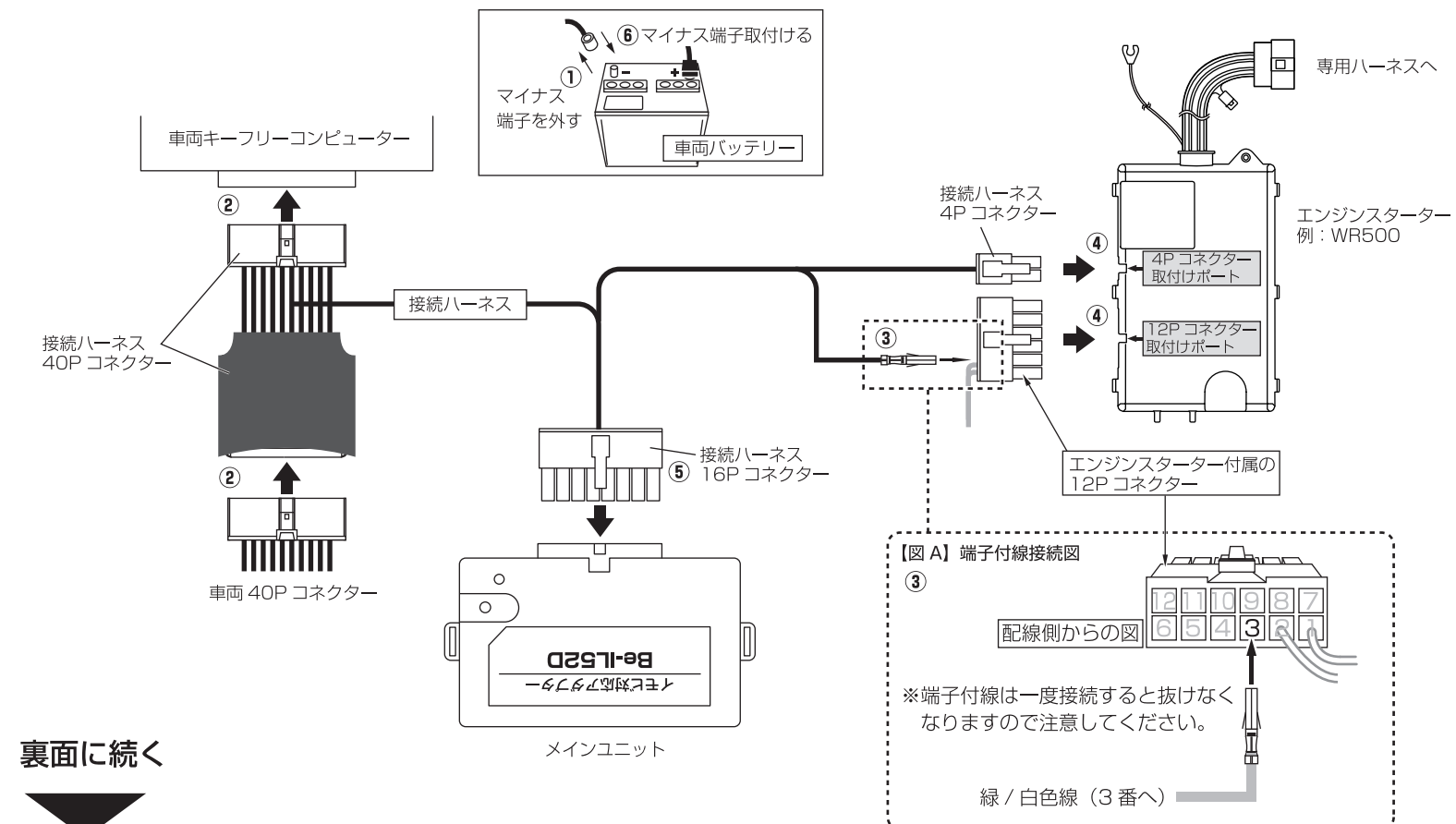
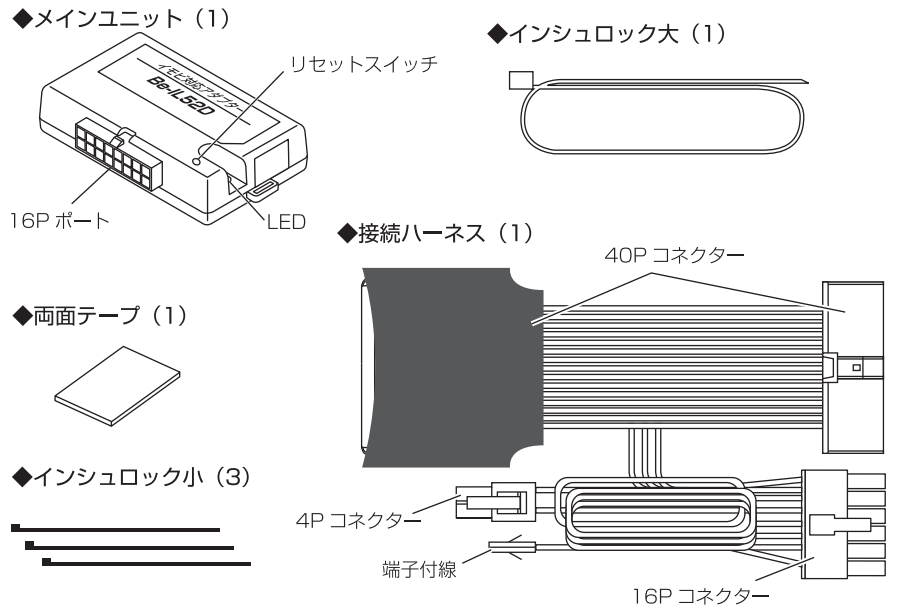
- ・必ずエンジンスタターを最初に取付けてから本製品の取付けを行ってください。
 - ・取付けには工具が必要になります。(ドライバー、ニッパー、カッター、レンチなど)
 - ・本製品を取付ける前には必ずバッテリー(マイナス端子)を外してから作業を行ってください。車両故障の原因になります。
- 【バッテリー(マイナス端子)を外す時の注意事項】**
- ・バッテリーの取外し、取付けする際、バッテリー固定金具やバッテリー端子取付け用ナットは工具を使ってしっかりと締め付けて固定してください。不適切な取付けを行うと車両火災の原因になります。
 - ・ナビゲーションにパスワードが設定されている場合はパスワードを解除してからバッテリーを外してください。解除しないとバッテリーを接続した時にパスワードを入力する必要がありパスワードがわからないとナビゲーションが使用できなくなります。
 - ・オーディオ・ナビゲーション・時計等がリセットされます。

◆取付け方法

最初にエンジンスタターを取付けしてください。 ※イモビ対応アダプターを取付けしていない状態でエンジンスタターで始動してもエンジンは始動しません。

- ① 車両のバッテリー(マイナス端子)を外します。 ※バッテリーを外す前に《取付け前の注意【バッテリーを外す時の注意事項】》をお読みください。
- ② 車両キーフリーコンピューターにある 40P コネクターを外して接続ハーネス 40P コネクターを割り込ませ接続します。
- ③ 下記図「【図A】端子付接続図」を参照してエンジンスタター付属の 12P コネクターに接続ハーネス端子付線(緑/白色線)を接続します。
 ※一度接続すると抜けなくなりますので注意してください。
- ④ エンジンスタターにエンジンスタター付属の 12P コネクターと接続ハーネス 4P コネクターを接続します。
- ⑤ 接続ハーネス 16P コネクターをメインユニットに接続します。
- ⑥ 外した車両バッテリーを取付けます。
- ⑦ 裏面《イモビライザーのID登録》、《エンジンスタターの始動確認》完了後インシュロックまたは両面テープでメインユニットを固定します。

◆梱包内容と名称(個数)



裏面に続く

◆イモビライザーのID登録

△イモビライザーのID登録前に

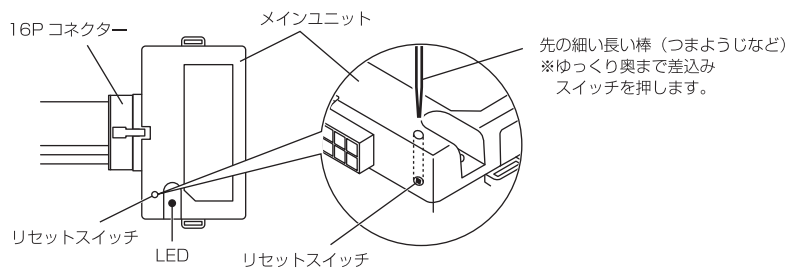
最初にエンジンスターター側の《初期設定》のみ行ってください。
 ※《初期設定》のやり方はエンジンスターターの取扱説明書でご確認ください。
 ※イモビ対応アダプターを取付けしていない状態でエンジンスターターでエンジンを始動してもエンジンは始動しません。

初めて取付けた時は必ず「イモビライザーのID登録」を行います。

また以下の場合も「イモビライザーのID登録」を必ず行ってください。

◎車両（車種）の変更 ◎バッテリー交換した時（再度エンジンスターターの初期設定後エンジンスターターでエンジン始動できない時）

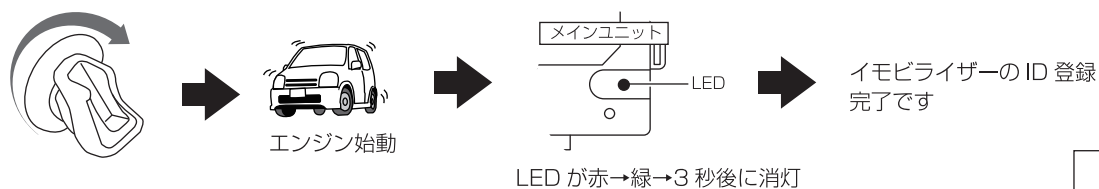
1 メインユニットのリセットスイッチを先の細い長い棒で押します。LED（赤）が点灯します。



△注意！

リセットスイッチを押す場合は必ずエンジン停止状態でリセットスイッチを押してください。

2 キーフリー（電子カードキー）を車内に持ち込みキーノブでエンジンを始動します。メインユニットLEDが赤色から緑色に点灯し3秒後に消灯し完了です。



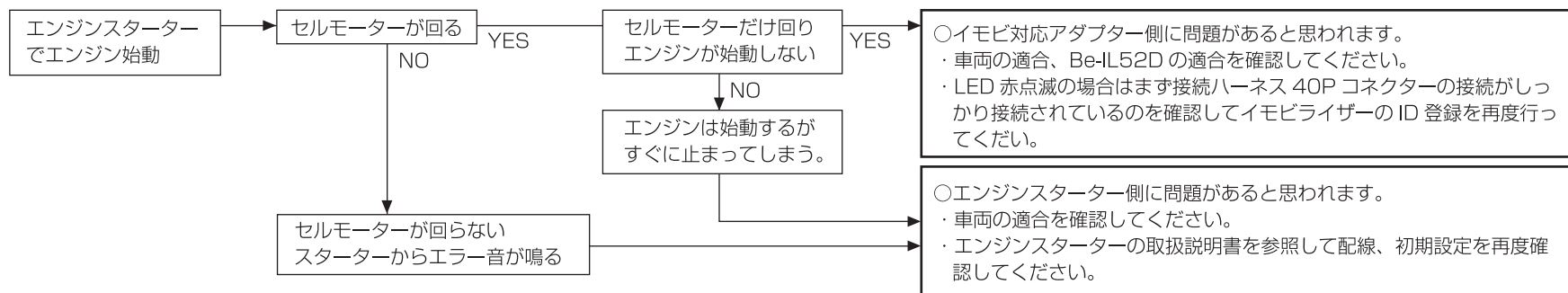
LED（赤）が点滅した場合
 イモビライザーのIDが認識できていません。
 もう一度1からイモビライザーのID登録を行なってください。

◆エンジンスターターの始動確認 ※必ずエンジンスターター側の《初期設定》を行った後で始動確認をしてください。

キーフリー（電子カードキー）を車から5m以上離し、エンジンスターターでエンジンを始動します。
 エンジンが始動しアダプターのLED（緑）が点滅すれば（約10秒間で消灯）完了です。

◆エンジン始動しない場合は

エンジン始動しない場合は取付けしたエンジンスターター側、イモビ対応アダプター側どちらが作動していないか確認してから配線または設定を見直してください。



◎メインユニットのLED表示

赤点滅：イモビライザー信号の通信ができていません。
 緑点滅：イモビライザー信号をメインユニットから出しています。
 赤点灯：イモビライザーIDを登録できる状態です。
 緑点灯：イモビライザーIDの登録が完了しました。