

取扱説明書

◆商品説明

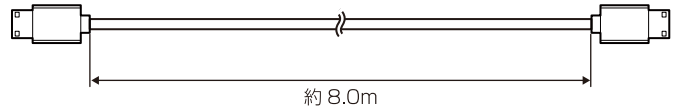
レーダー探知機とドライブレコーダーを接続する際に本製品を使用することで、電源の供給や映像 / 音声の入出力の他、レーダー探知機からドライブレコーダーの操作および設定変更、GPS 信号の通信などを行うことができます。
レーダー探知機本体の電源が OFF になるとドライブレコーダーへの電源供給は行われません。

⚠ 注意

- ・本製品は弊社対応製品のみ接続することができます。その他の製品に接続した場合、故障、破損の原因となります。
- ・運転の妨げにならないように取付けおよび配線の取回しを行なってください。
- ・レーダー探知機本体の電源はシガープラグコードや OBD II アダプターなどを使用し、車両へ接続を行なってください。
- ・レーダー探知機本体への電源を分岐して使用している場合や車両のバッテリーが劣化している場合など、電源が不安定になり、レーダー探知機やドライブレコーダーの電源が遮断されることがあります。

◆各部名称

ZR-17 ドライブレコーダー 相互通信ケーブル (8.0m)



株式会社コムテック

<http://www.e-comtec.co.jp>

〒470-0151 愛知県愛知郡東郷町大字諸輪字池上1-1

コムテック サービスセンター **0800-200-5654**

※携帯電話・PHS・公衆電話・IP電話からは **0561-56-1814**

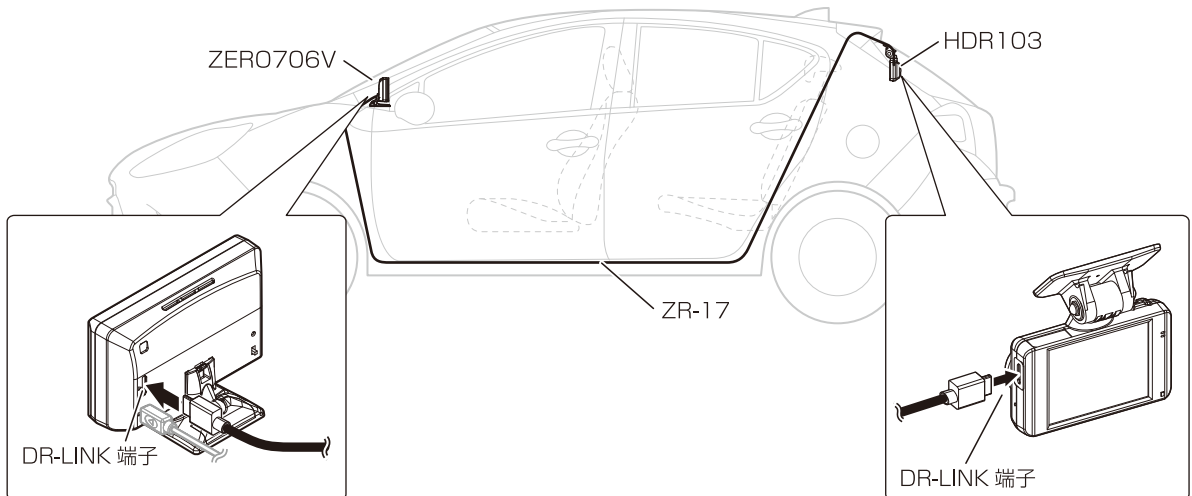
Ver1.0_703091

◆取付方法

1. 対応レーダー探知機と、対応ドライブレコーダーの DR-LINK 端子へ本製品を接続します。
※DR-LINK 端子には差込方向があるため、無理に接続すると破損するおそれがありますのでご注意ください。
2. エンジンを始動し、動作確認を行なってください。
※OBD II アダプターでレーダー探知機を車両へ接続している場合、ACC ON ではレーダー探知機の電源は入りません。

■接続概要図

例) ZERO706V と HDR103 を接続する場合



⚠ 注意

- ・配線が引っ張られた状態で配線の取回しを行うと、断線や接触不良により電源が不安定になる可能性があります。配線は余裕を持たせた取回しを行なってください。
- ・コネクターには向きがあるため、無理に差込むと破損します。コネクター端子形状 またはレーダー探知機の電源ジャックも向きがあるためご注意ください。